



CATALOGO TECNICO INDUSTRIALE




TECHNICAL CATALOGUE INDUSTRIAL




TRYPASS® Generatori di vapore a 3 giri di fumo


PLUS PRODOTTO

- ECCELLENTE RENDIMENTO UTILE**
grazie a 3 giri di fumo effettivi
- RIDOTTE EMISSIONI NO_x < 80 mg/Wh**
grazie a 3 giri di fumo effettivi ed all'abbinamento con bruciatori a basse emissioni (forbitubi a richiesta)
- ISOLAMENTO TERMICO EFFICIENTE**
Battenti di spessore totale elevato, realizzati accoppiando due strati, l'uno di acciaio con supporto d'alluminio
- ISOLAMENTO TRA MATERIALI A PARTI CALDE** per eliminazione ponti termici
- PORTINE DI PULIZIA**
portine anteriori e posteriori per ispezione e pulizia senza lavoro di scorbite
- PANGIREFRELLA SUPERIORE CALPESTABILE**
- QUADRI DI COMANDO**
elettronici con elementi espandibili (opzionali)
- POSSIBILE ABBINAMENTO**
con bruciatori mono/fasiducali e modulari
- FUNZIONI IMPLEMENTABILI**
prequalificazione caldaia e quadro per implementazione di tutti gli optional anche a caldaia installata





Quadro comando DALI, gestione a teleselezione

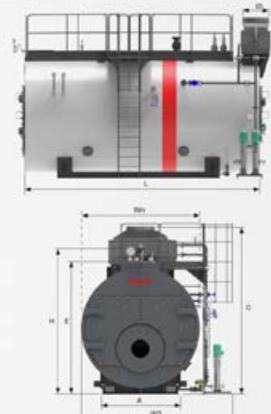


Isolamento ad elevato spessore

- Forbitubi (3 giri FOG)
- Camera di ionizzazione
- Forbitubi forbitubi
- Tubi di caloria
- Fianco tubolare economizzatore (opzionale)

TRYPASS® Generatori di vapore a 3 giri di fumo

DIMENSIONI



Modello	W	HT	L	H	A	C	E	D	Press
1000	1000	1000	1000	1000	1000	1000	1000	1000	kg
2000	2000	2000	2000	2000	2000	2000	2000	2000	kg
3000	3000	3000	3000	3000	3000	3000	3000	3000	kg
4000	4000	4000	4000	4000	4000	4000	4000	4000	kg
5000	5000	5000	5000	5000	5000	5000	5000	5000	kg
6000	6000	6000	6000	6000	6000	6000	6000	6000	kg
7000	7000	7000	7000	7000	7000	7000	7000	7000	kg
8000	8000	8000	8000	8000	8000	8000	8000	8000	kg
9000	9000	9000	9000	9000	9000	9000	9000	9000	kg
10000	10000	10000	10000	10000	10000	10000	10000	10000	kg
12000	12000	12000	12000	12000	12000	12000	12000	12000	kg
14000	14000	14000	14000	14000	14000	14000	14000	14000	kg
16000	16000	16000	16000	16000	16000	16000	16000	16000	kg
18000	18000	18000	18000	18000	18000	18000	18000	18000	kg
20000	20000	20000	20000	20000	20000	20000	20000	20000	kg
25000	25000	25000	25000	25000	25000	25000	25000	25000	kg
30000	30000	30000	30000	30000	30000	30000	30000	30000	kg

Le misure di riferimento le fornirà il multifornitore allegando le informazioni tecniche e dimensionali dei prodotti presenti nel presente catalogo, anche senza onerosità, al fine di consentire l'ingegneristica della qualità dei prodotti stessi.

